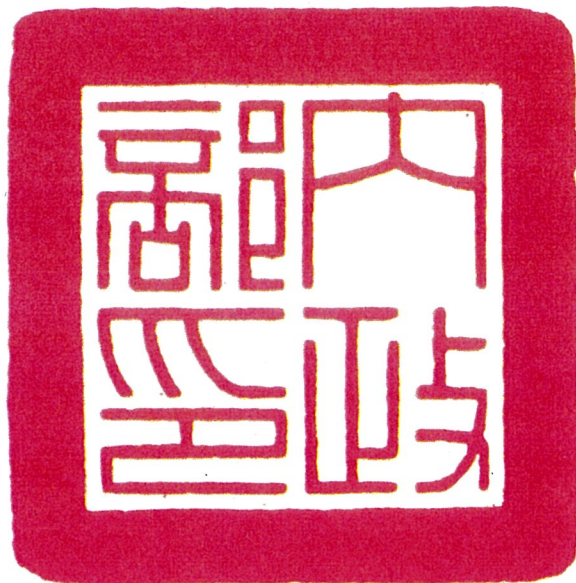


## 內政部 公告

發文日期：中華民國113年9月4日  
發文字號：台內地字第1130263508號



主旨：預告修正「界標管理辦法」。

依據：行政程序法第151條第2項及第154條第1項。

公告事項：

- 一、修正機關：內政部。
- 二、修正依據：土地法第44條之1第2項。
- 三、「界標管理辦法」修正草案如附件。本案另載於本部全球資訊網（網址<https://www.moi.gov.tw>）。
- 四、對於公告內容如有任何意見或修正建議者，請於本公告刊登公報之次日起60日內陳述意見或洽詢：
  - (一)承辦單位：內政部地政司
  - (二)地址：臺北市中正區徐州路5號7樓
  - (三)聯絡人：邵技正
  - (四)電話：02-23565273
  - (五)傳真：02-23976875
  - (六)電子郵件：moi1553@moi.gov.tw

部長 劉世芳

## 界標管理辦法修正草案總說明

界標管理辦法（以下簡稱本辦法）依據土地法第四十四條之一第二項規定授權，於七十九年十月二十六日訂定發布，曾於九十六年四月二十五日修正。為符合一百十二年五月一日施行之地籍測量實施規則之修正意旨、土地複丈費及建築改良物測量費收費實務，及參考監察院通案性案件調查研究「地籍圖重測執行成效及界址爭議問題」報告之結論及建議，並使用法定度量衡長度單位以接軌國際，爰擬具本辦法修正草案，其修正要點如下：

- 一、增訂指示界標之種類及規格，修正法定度量衡長度單位及輔助界標格式，並刪除銅釘界標及其規格。（修正條文第二條及第三條）
- 二、地政機關提供土地所有權人或管理人埋設之界標，應按現場情形區分之。（修正條文第四條）
- 三、為符法制體例及實務作業情形，酌作文字修正。（修正條文第五條、第七條及第八條）
- 四、因應土地複丈作業與其收費標準規定修正後無需販售界標，明定地政機關應儲存界標，並列冊管理。（修正條文第六條）
- 五、地籍調查表查註界標與固定物之關係，得以現場影像或其他適當測量成果紀錄為之，以利空間資訊化建檔保存及強化民眾權益保護。（修正條文第十條）

## 界標管理辦法修正草案條文對照表

修正條文	現行條文	說明
第一條 本辦法依土地法第四十四條之一第二項規定訂定之。	第一條 本辦法依土地法第四十四條之一第二項規定訂定之。	本條未修正。
<p>第二條 界標按功能區分如下：</p> <p>一、<u>土地界標</u>：指位於土地界址點位者。</p> <p>二、<u>輔助界標</u>：指位於土地經界線上者。</p> <p>三、<u>指示界標</u>：指鄰接於土地界址點位並指示其位置者。</p>	<p>第二條 界標按功能分土地界標及輔助界標。</p> <p>前項土地界標係指位於土地界址點位者，輔助界標係指位於土地經界線上者。</p>	因受限實地現況，土地界標（以十字為中心）無法埋設於實際土地界址點位上，為避免造成民眾對於土地複丈成果之疑慮及日後土地權屬疑義，並為因應地方實務執行需要，爰於第三款增訂指示界標及其說明，並整併現行條文第一項及第二項，以資明確。
<p>第三條 界標按材料分鋼釘界標、水泥界標及塑膠界標。</p> <p>前項鋼釘界標、水泥界標及塑膠界標之規格如附圖。</p> <p>前二項界標之材料及規格，直轄市、縣（市）政府得斟酌地籍測量或土地複丈實地狀況調整，並報中央地政機關核定。</p>	<p>第三條 界標按材料分鋼釘界標、<u>銅釘界標</u>、水泥界標及塑膠界標等。</p> <p>前項鋼釘界標、<u>銅釘界標</u>、水泥界標及塑膠界標之規格如附圖。</p> <p>前二項界標之材料及規格，直轄市、縣（市）政府得斟酌地籍測量或土地複丈實地狀況調整，並報中央地政機關核定。</p>	<p>一、依據調查辦理土地複丈作業之情形，地政機關已無埋設銅釘界標，其適合理設之場域，得以鋼釘界標埋設取代之，且多數地政機關亦無庫存該材料界標，爰刪除第一項及第二項銅釘界標，以符實際。</p> <p>二、第三項未修正。</p>
<p>第四條 <u>地政機關提供土地所有權人或管理人埋設之界標</u>，應按下列情形區分之：</p> <p>一、位於泥土地面者，埋設<u>塑膠界標</u>或<u>水泥界標</u>。</p> <p>二、位於<u>水泥、柏油、硬質地面、建築物</u>或<u>固定工作物</u>者，埋設<u>鋼釘界標</u>。</p>	<p>第四條 界標應按左列情形埋設之：</p> <p>一、位於泥土地面者，埋設水泥界標或塑膠界標。</p> <p>二、位於水泥、柏油或硬質地面者，埋設鋼釘界標。</p> <p>三、位於<u>建築物</u>或<u>固定工作物</u>者，埋設<u>鋼釘界標</u>或<u>銅釘界標</u>。</p>	<p>一、為符合一百十二年五月一日施行之地籍測量實施規則第二百十條之修正意旨及土地複丈費及建築改良物測量費收費實務，申請土地複丈所繳納之複丈費（施測費）已計入界標成本，地政機關辦理地籍測量時，應視測量現場情形，提供適當之界標予土地所有權人或管理人自行埋設，土地所有</p>

		<p>權人或管理人已無需事先購買自備界標，爰修正序文。</p> <p>二、第一款酌作文字修正。</p> <p>三、配合前條規定刪除銅釘界標，並將現行條文第二款及第三款整併修正為第二款，以符實際。</p> <p>四、另內政部將另行檢討修正土地法第四十四條之一第二項有關銷售界標等文字，併予敘明。</p>
<p>第五條 界標埋設原則如下：</p> <p>一、於平坦地者，應沒入與地面平。</p> <p>二、於山坡地者，得露出地面十公分。</p> <p>三、於建築物或固定工作物者，應沒入建築物或固定工作物。</p>	<p>第五條 界標埋設原則如左：</p> <p>一、於平坦地者，應沒入與地面平。</p> <p>二、於山坡地者，得露出地面十公分。</p> <p>三、於建築物或固定工作物者，應沒入建築物或固定工作物。</p>	<p>一、序文依法制體例酌作文字修正。</p> <p>二、其餘未修正。</p>
<p>第六條 直轄市或縣(市)地政機關應儲存界標，並列冊管理。</p>	<p>第六條 直轄市或縣市地政事務所應儲存界標，以供需要人購買，並得委託殷實廠商代售。</p>	<p>為符法制體例，將「直轄市或縣市地政事務所」修正為「直轄市或縣(市)地政機關」；刪除現行條文販售界標之規定，理由同第四條說明一；另土地界標除辦理土地複丈需使用外，於辦理地籍測量計畫時亦有其需要，爰修正地政機關應儲存界標及列冊管理之規定，以為周延。</p>
<p>第七條 實施地籍測量時，有下列情形之一者，地政機關得不提供界標予土地所有權人或管理人埋設之：</p>	<p>第七條 實施地籍測量時除有左列情形之一者外，土地所有權人或管理人應自備界標埋設之；其界標規格不符合規定者不予施測。</p>	<p>一、現行條文係就實施地籍測量時，現場有特殊情形或界標不符規格不予施測外，應由土地所有權人或管理人自備界標埋設之規</p>

<p>一、界址點在建築物、工作物或障礙物內，其埋設顯有困難。</p> <p>二、界址點在水溝、池沼、河川、行水區域內、懸崖或絕壁邊緣無法埋設。</p> <p>三、以明顯之永久性建築物或固定工作物為界址，其埋設顯有困難。</p>	<p>一、界址點在建築物或工作物內，其埋設顯有困難者。</p> <p>二、界址點在水溝、池沼、河川、行水區域內、懸崖或絕壁邊緣無法埋設者。</p> <p>三、以明顯之永久性建築物或固定工作物為界址，其埋設顯有困難者。</p>	<p>定；惟按第四條說明一之理由，地籍測量已無需民眾自備界標，亦無其規格不符合規定之疑慮，爰修正序文。</p> <p>二、考量實務執行除第一款所列建築物、工作物內無法埋設界標外，尚有其他非屬建築物及工作物之障礙物（如鐵板、石塊等）致無法排除及埋設界標之情形，爰修正第一款。</p> <p>三、第二款及第三款酌作文字修正。</p>
<p>第八條 相鄰土地間之界標，土地所有權人或管理人應會同到場之鄰地所有權人或管理人埋設之。</p>	<p>第八條 相鄰土地間之界標，土地所有權人或管理人應會同鄰地所有權人或管理人埋設之。</p>	<p>按地籍測量實施規則第二百十一條，登記機關受理複丈申請案件應填發土地複丈定期通知書，通知關係人；關係人屆時不到場者，得逕行複丈。為避免實務執行複丈時，產生界標埋設之疑慮，爰明定埋設界標時，應會同已到場之鄰地所有權人或管理人，以符實際。</p>
<p>第九條 土地所有權人或管理人應對土地界標妥為維護管理，永久保存，並不得任意移動或毀損。</p>	<p>第九條 土地所有權人或管理人應對土地界標妥為維護管理，永久保存，並不得任意移動或毀損。</p>	<p>本條未修正。</p>
<p>第十條 辦理地籍調查時，應將實地埋設界標之種類、相關界標間之距離及與附近固定物之關係查註於地籍調查表內。如有第七條所列界標埋設困難或無法埋設情形者，應於地籍調查表內註明其原因。</p> <p>前項於地籍調查表</p>	<p>第十條 辦理地籍測量或土地複丈地籍調查時，應將實地埋設界標之種類、相關界標間之距離及與附近固定物之關係查註於地籍調查表內。如有第七條所列界標埋設困難或無法埋設情形者，應於地籍調查表內註明其原因。</p>	<p>一、按地籍測量實施規則第六十九條第二項，地籍調查為地籍測量程序中戶地測量之必要工作；次按同規則第二百五條第二項，因自然增加、浮覆、坍塌、分割、界址調整、調整地形或主張時效取得所有權</p>

<p><u>查註界標與附近固定物之關係，得以現場影像或其他適當測量成果紀錄為之。</u></p>		<p>而申請複丈者，應辦理地籍調查，有關辦理地籍調查之時機已有明文，爰修正第一項。</p> <p>二、參酌監察院通案性案件調查研究地籍圖重測執行成效及界址爭議問題報告，宜就實地埋設界標建立固定物關係資料永久保存之有效機制之建議，爰增訂第二項，明定地籍調查表查註界標與固定物之關係，得以調查現場影像或攝影測量、光達測量等其他適當測量成果紀錄之，以利空間資訊化建檔保存及強化民眾權益保護。</p>
<p>第十一條 本辦法自發布日施行。</p>	<p>第十一條 本辦法自發布日施行。</p>	<p>本條未修正。</p>

第三條附圖一（修正後）

附圖一

規格一（土地界標、指示界標）

一、材料：鋼，硬度五七度至六三度。

二、顏色：鐵灰色。

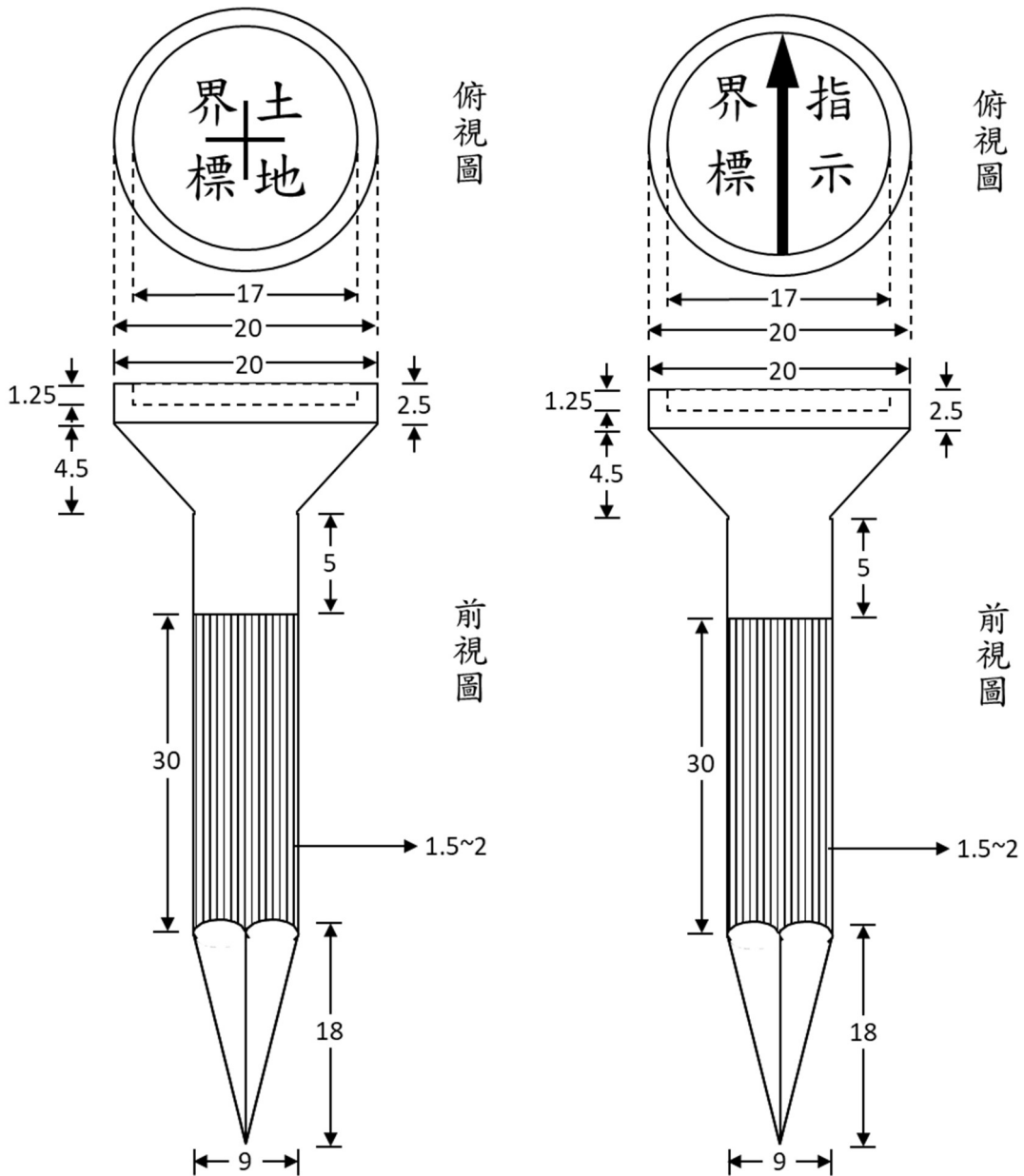
三、長度單位：毫米。

四、頂端刻「土地界標」四字及「十」字或「指示界標」及「↑」符號，每字為五毫米見方，字寬一毫米，深一毫米之凹槽，並得刻設置機關名稱或代碼。

五、其他如附圖。

鋼釘界標（土地界標）

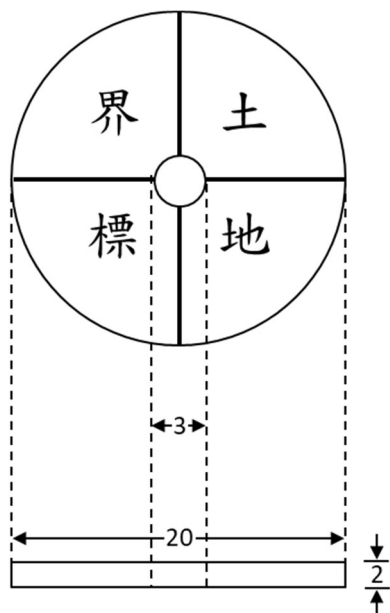
鋼釘界標（指示界標）



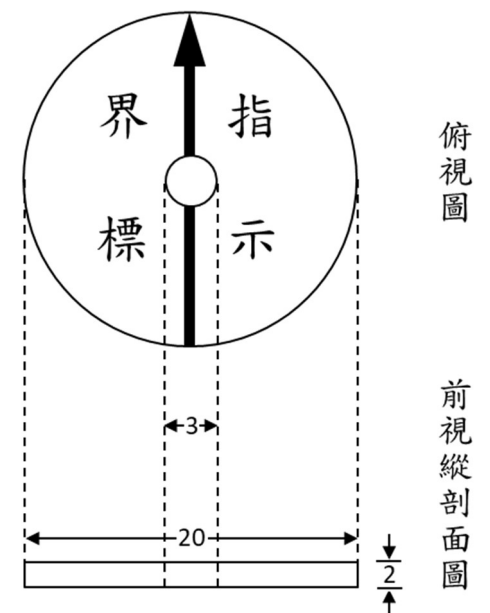
規格二（土地界標、指示界標）

- 一、材料：釘子（鋼）、釘套（不鏽鋼）。
- 二、顏色：鐵灰色。
- 三、長度單位：毫米。
- 四、釘套帽刻「土地界標」及「+」字或「指示界標」及「↑」符號，並得刻設置機關名稱或代碼。
- 五、不鏽鋼帽厚度二毫米。
- 六、鋼釘長不短於二十毫米。
- 七、孔徑：三毫米為原則。
- 八、其他如附圖。

鋼釘界標（土地界標）



鋼釘界標（指示界標）





規格一（輔助界標）

一、材料：鋼，硬度五七度至六三度。

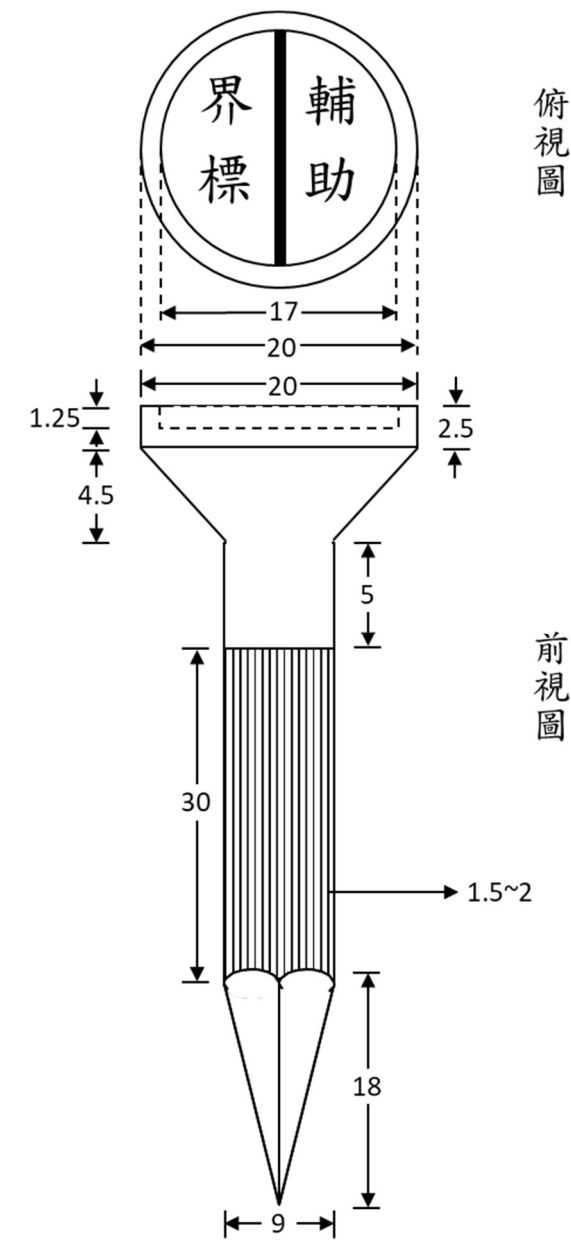
二、顏色：鐵灰色。

三、長度單位：毫米。

四、頂端刻「輔助界標」四字及「|」符號，每字為五毫米見方，字寬一毫米，深一毫米之凹槽，並得刻設置機關名稱或代碼。

五、其他如附圖。

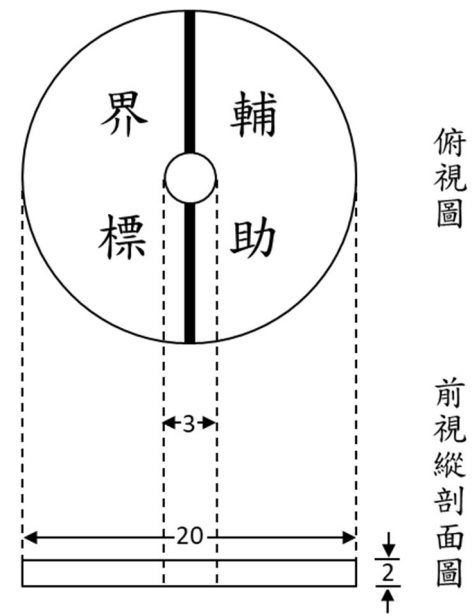
鋼釘界標（輔助界標）



規格二（輔助界標）

- 一、材料：釘子（鋼）、釘套（不鏽鋼）。
- 二、顏色：鐵灰色。
- 三、長度單位：毫米。
- 四、釘套帽刻「輔助界標」字及「|」符號，並得刻設置機關名稱或代碼。
- 五、不鏽鋼帽厚度二毫米。
- 六、鋼釘長不短於二十毫米。
- 七、孔徑：三毫米為原則。
- 八、其他如附圖。

鋼釘界標（輔助界標）



修正說明：

- 一、依據度量衡法第十條：「法定度量衡單位，以國際單位制之單位為準。但主管機關得就國際單位制以外之通用單位，指定為法定度量衡單位。（第一項）國際單位制之單位，分為基本單位及導出單位。（第二項）前二項基本單位、導出單位、通用單位之名稱、定義及代號，由主管機關公告之。（第三項）」明確採用國際單位制（SI），接軌國際；次按經濟部一百十二年十月三十一日公告修正之「法定度量衡單位及前綴詞」，其基本單位在長度部分為米或公尺，通用單位在長度部分為公分、公里、天文單位、海里及埃，現行規格之長度單位「公釐」非公告之法定度量衡單位，爰修正為「毫米」以符合我國法定度量衡單位。
- 二、輔助界標應埋設於土地經界線上，惟其鋼釘頂端或釘套刻蝕「十」字，與土地界標規格相同，疑有土地經界認知上混淆之虞，爰參考國外地籍測量使用實例及本辦法所定使用情形，修正輔助界標規格一及規格二格式與附圖，將「十」字修正為「|」符號，以明確標示土地經界線方向，並明定得刻設置機關名稱或代碼，以資明確。
- 三、依第二條增訂指示界標之規格及附圖。

第三條附圖一（修正前）

附圖一

規格一（土地界標）

一、材料：鋼，硬度五七度至六三度。

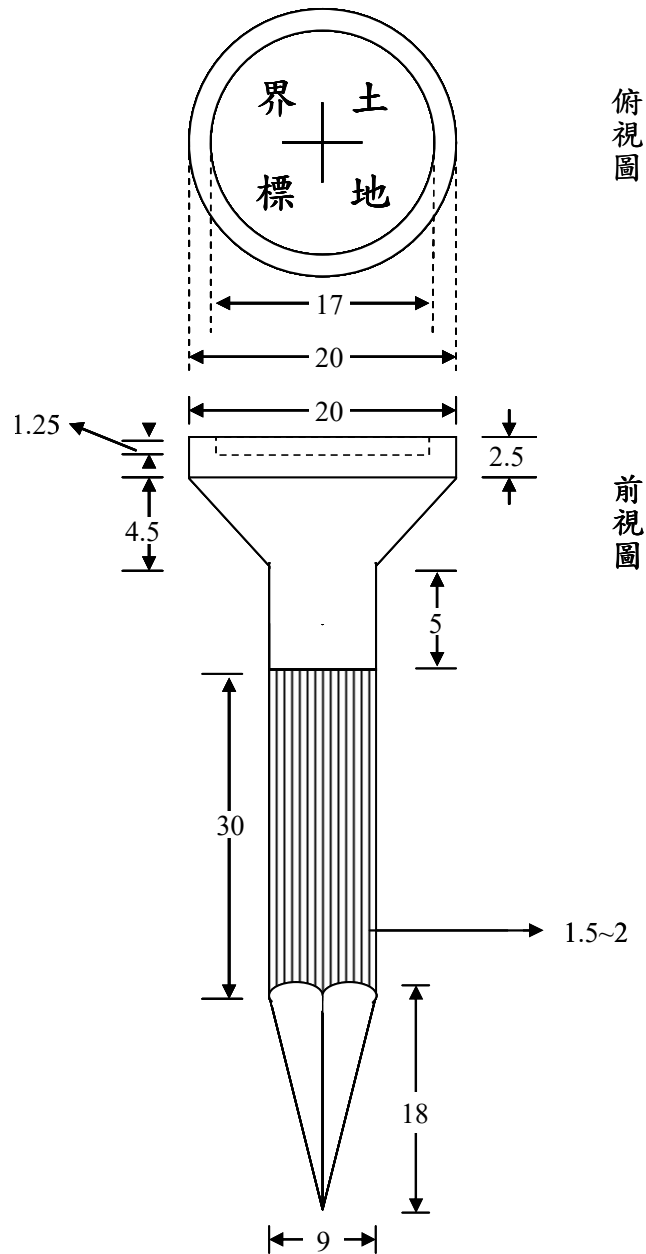
二、顏色：鐵灰色。

三、長度單位：公釐。

四、頂端刻「土地界標」四字及「十」字，每字為五公釐見方，字寬一公釐，深一公釐之凹槽。

五、其他如附圖。

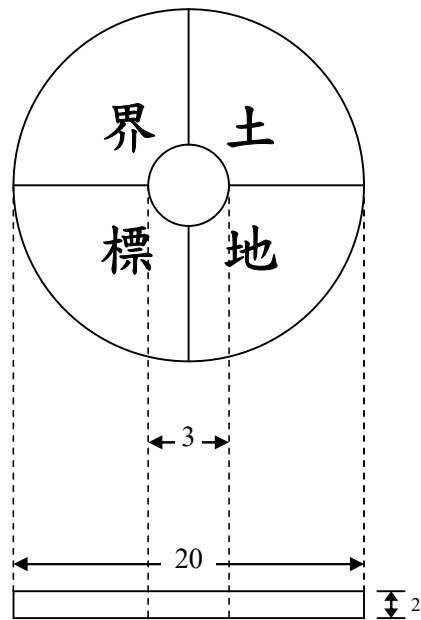
鋼釘界標（土地界標）



規格二（土地界標）

- 一、材料：釘子（鋼）、釘套（不鏽鋼）。
- 二、顏色：鐵灰色。
- 三、長度單位：公釐。
- 四、釘套帽刻「土地界標」及「十」字。
- 五、不鏽鋼帽厚度二公釐。
- 六、鋼釘長不短於二十公釐。
- 七、孔徑：三公釐為原則。
- 八、其他如附圖。

鋼釘界標（土地界標）



俯視圖

前視縱剖面圖

規格一（輔助界標）

一、材料：鋼，硬度五七度至六三度。

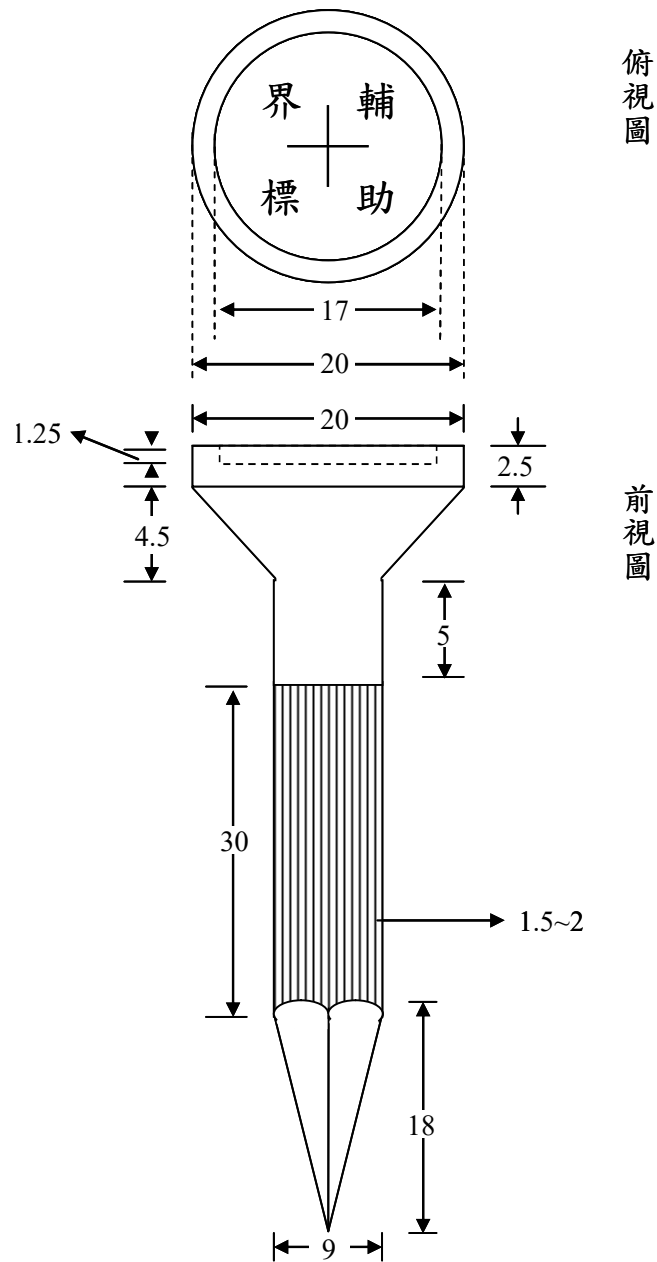
二、顏色：鐵灰色。

三、長度單位：公釐。

四、頂端刻「輔助界標」四字及「十」字，每字為五公釐見方，字寬一公釐，深一公釐之凹槽。

五、其他如附圖。

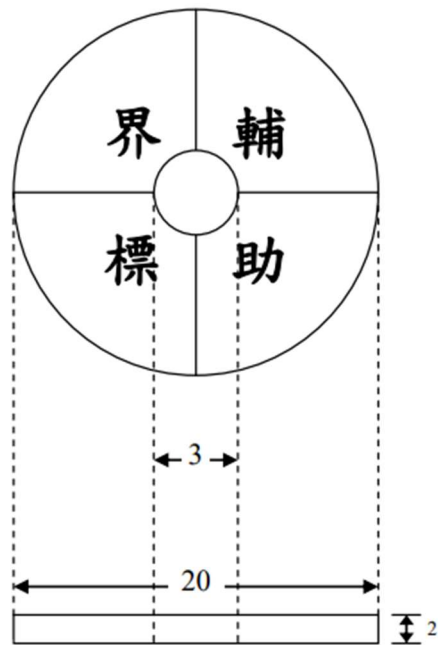
鋼釘界標（輔助界標）



規格二（輔助界標）

- 一、材料：釘子（鋼）、釘套（不鏽鋼）。
- 二、顏色：鐵灰色。
- 三、長度單位：公釐。
- 四、釘套帽刻「輔助界標」及「十」字。
- 五、不鏽鋼帽厚度二公釐。
- 六、鋼釘長不短於二十公釐。
- 七、孔徑：三公釐為原則。
- 八、其他如附圖。

鋼釘界標（輔助界標）



俯視圖

前視縱剖面圖

### 第三條附圖二（修正後）

修正說明：

- 一、本附圖刪除。
- 二、配合第三條刪除銅釘界標規格。



第三條附圖二（修正前）

附圖二：

規格（土地界標）

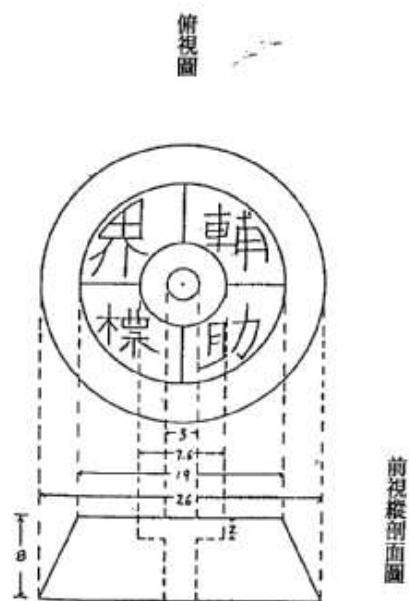
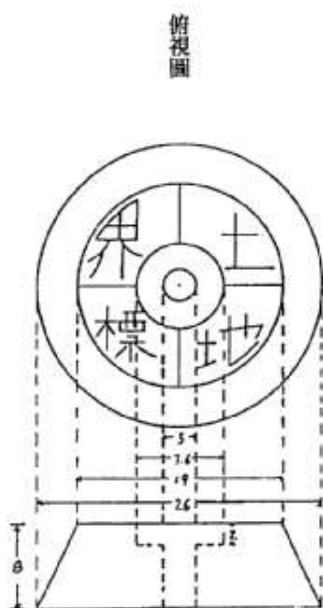
- 一、材料：青銅或黃銅。
- 二、顏色：青銅色或黃銅色。
- 三、長度單位：公厘。
- 四、銅帽刻「土地界標」四字及「十」字，分別為深一公厘凹槽，中間同心圓為深二公厘凹槽。
- 五、銅帽厚度八公厘。
- 六、其他如附圖。

規格（輔助界標）

- 一、材料：青銅或黃銅。
- 二、顏色：青銅色或黃銅色。
- 三、長度單位：公厘。
- 四、銅帽刻「輔助界標」四字及「十」字，分別為深一公厘凹槽，中間同心圓為深二公厘凹槽。
- 五、銅帽厚度八公厘。
- 六、其他如附圖。

銅釘界標（土地界標）

銅釘界標（輔助界標）



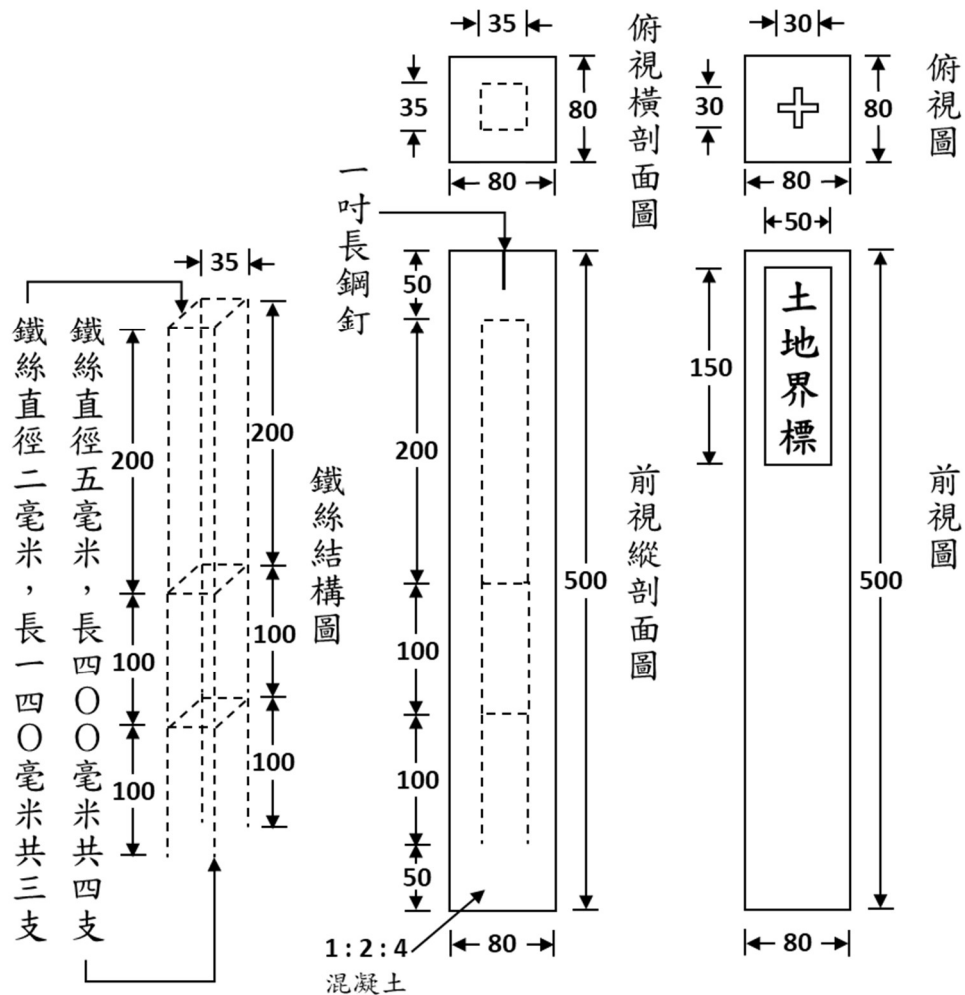
第三條附圖三（修正後）

## 附圖二

規格（土地界標）

- 一、材料：混凝土（採水、砂、石子為一：二：四之成分）內含鐵絲四支，強度為 3000psi 或  $210\text{kg}/\text{cm}^2$ 。
- 二、顏色：混凝土原色。
- 三、長度單位：毫米。
- 四、頂端刻三十毫米見方「十」字，字寬五毫米、深五毫米之凹槽。立面相對兩面刻「土地界標」四字，每字為三十毫米見方，字寬五毫米、深五毫米之凹槽，並得刻設置機關名稱或代碼。
- 五、其他如附圖。

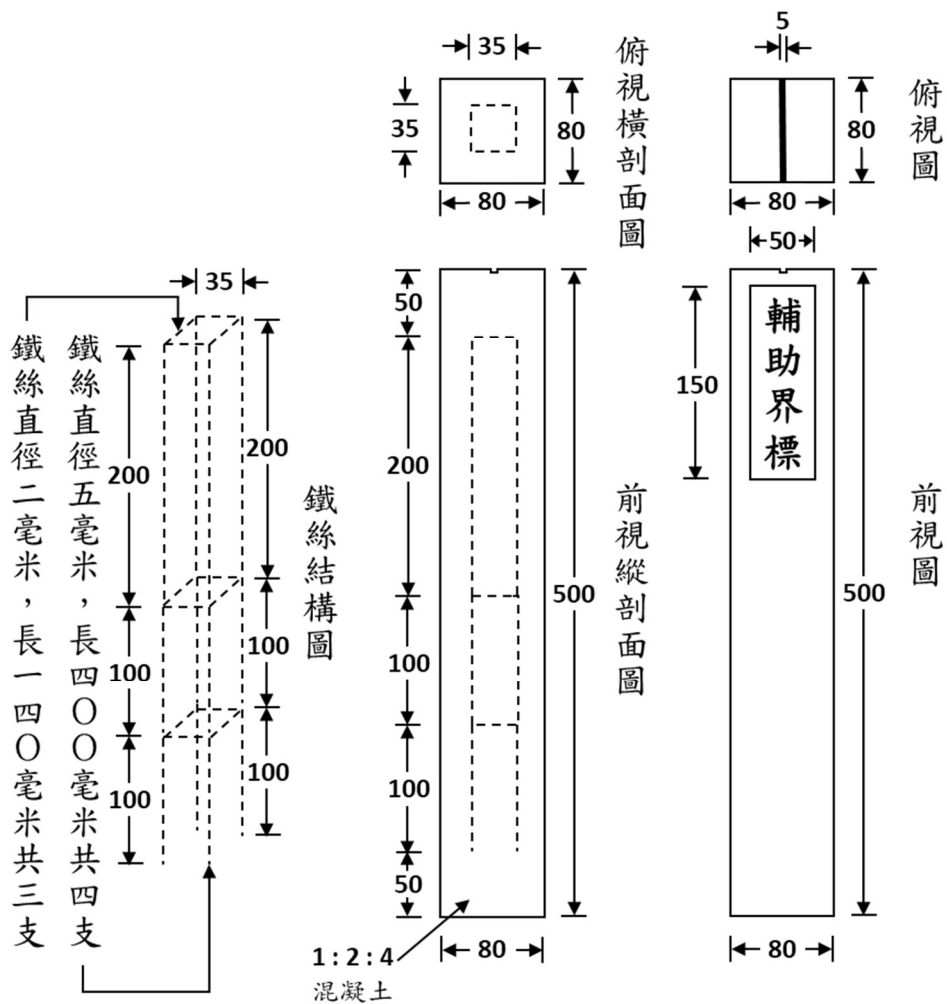
### 水泥界標（土地界標）



規格（輔助界標）

- 一、材料：混凝土（採水、砂、石子為一：二：四之成分）內含鐵絲四支，強度為 3000psi 或 210kg/cm<sup>2</sup>。
- 二、顏色：混凝土原色。
- 三、長度單位：毫米。
- 四、頂端刻長八十毫米，寬五毫米、深五毫米之凹槽。立面相對兩面刻「輔助界標」四字，每字為三十毫米見方，字寬五毫米、深五毫米之凹槽，並得刻設置機關名稱或代碼。
- 五、其他如附圖。

水泥界標（輔助界標）



修正說明：

- 一、配合現行附圖二業已刪除，遞移為附圖二。
- 二、將「公釐」修正為「毫米」，理由同附圖一說明一。
- 三、輔助界標應埋設於土地經界線上，惟其頂端刻「十」字，與土地界標規格相同，疑有土地經界認知上混淆之虞，爰參考國外地籍測量使用實例及本辦法所定使用情形，修正輔助界標規格及附圖，將「十」字修正為「|」符號，以明確標示土地經界線方向，並明定得刻設置機關名稱或代碼，以資明確。

第三條附圖三（修正前）

附圖三：

規格（土地界標）

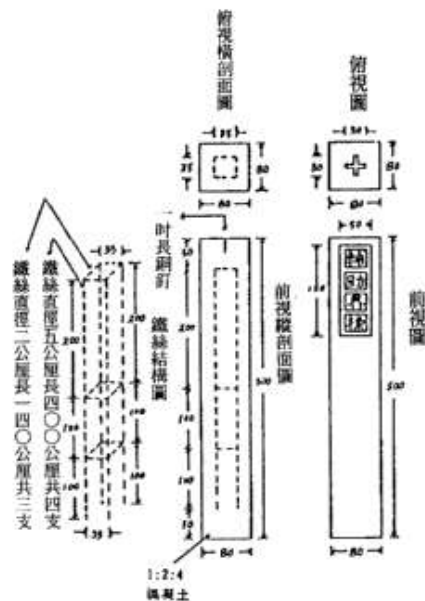
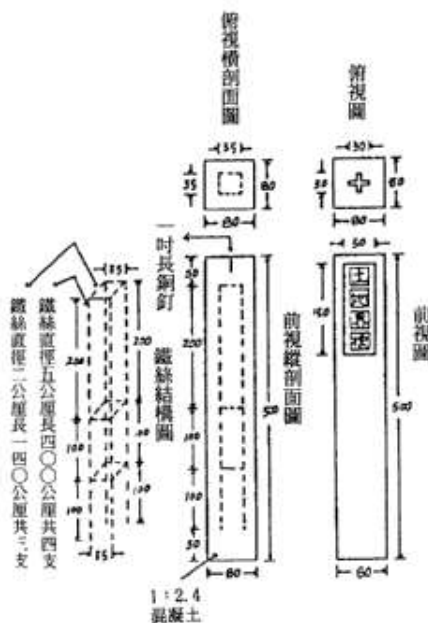
- 一、材料：混凝土（採水、砂、石子為一：二：四之成分）內含鐵絲四支，強度為3000psi 或 210kg/cm<sup>2</sup>。
- 二、顏色：混凝土原色。
- 三、長度單位：公厘。
- 四、頂端刻三十公厘見方「十」字，字寬五公厘、深五公厘之凹槽。立面相對兩面刻「土地界標」四字，每字為三十公厘見方，字寬五公厘、深五公厘之凹槽。
- 五、其他如附圖。

規格（輔助界標）

- 一、材料：混凝土（採水、砂、石子為一：二：四之成分）內含鐵絲四支，強度為3000psi 或 210kg/cm<sup>2</sup>。
- 二、顏色：混凝土原色。
- 三、長度單位：公厘。
- 四、頂端刻三十公厘見方「十」字，字寬五公厘、深五公厘之凹槽。立面相對兩面刻「輔助界標」四字，每字為三十公厘見方，字寬五公厘、深五公厘之凹槽。
- 五、其他如附圖。

水泥界標（土地界標）

水泥界標（輔助界標）



第三條附圖四（修正後）

附圖三

規格一（土地界標、指示界標）

一、材料：PE 塑膠。

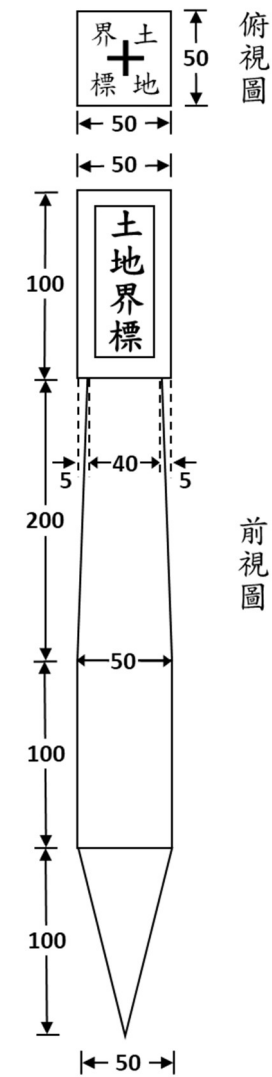
二、顏色：紅色。

三、長度單位：毫米。

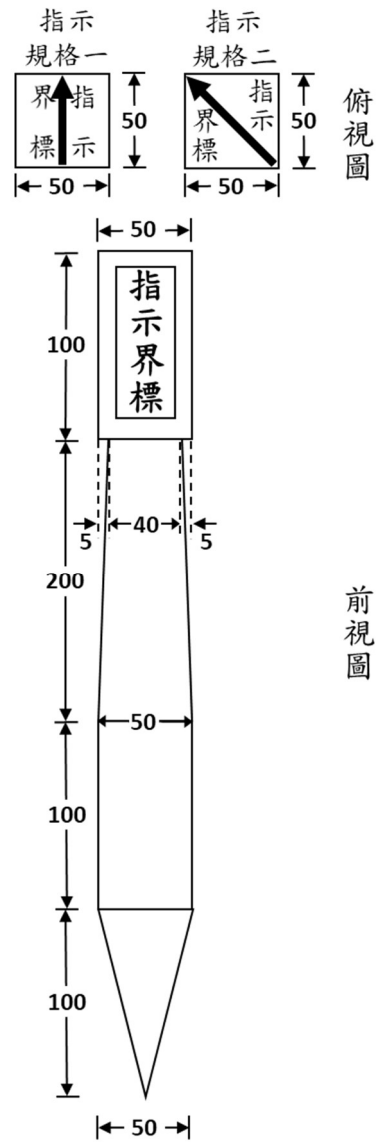
四、頂端刻「土地界標」四字及「十」字或「指示界標」及「↑」、「↖」符號，每字為十五毫米見方，字寬二毫米、深三毫米之凹槽。立面相對兩面刻「土地界標」或「指示界標」四字，每字為二五毫米見方，字寬三毫米、深一毫米凹槽，並得刻設置機關名稱或代碼。

五、其他如附圖。

塑膠界標（土地界標）



塑膠界標（指示界標）



規格二（土地界標、指示界標）

一、材料：PE 塑膠。

二、顏色：紅色。

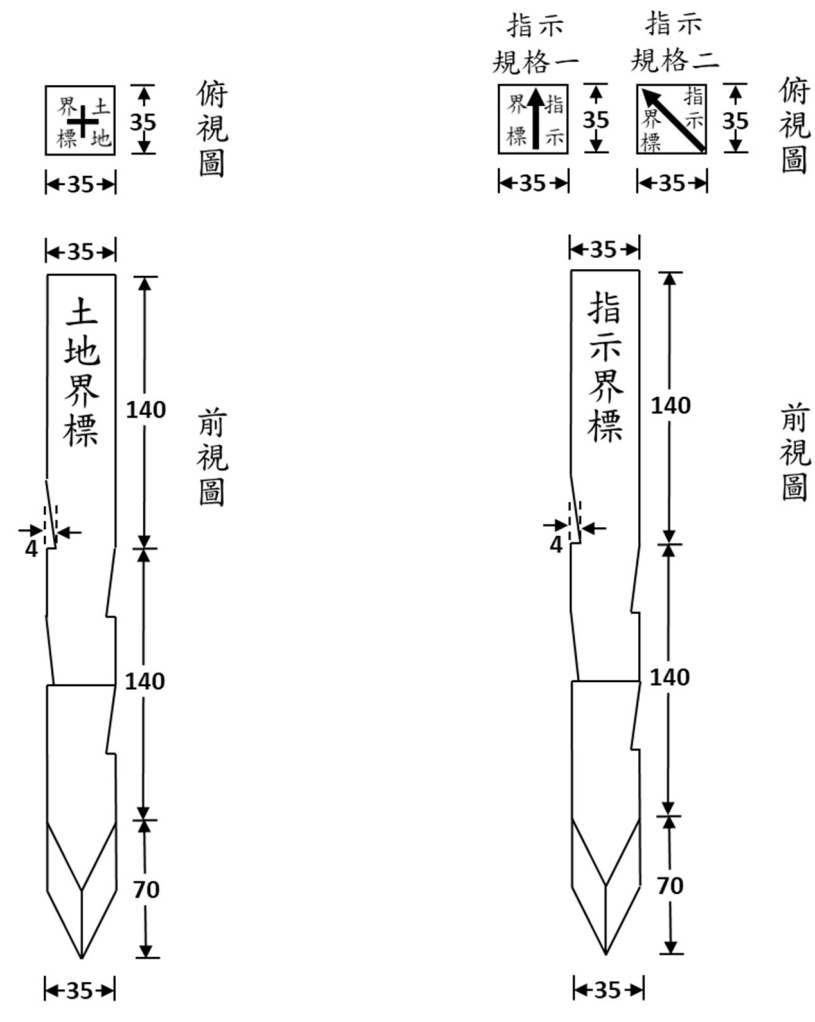
三、長度單位：毫米。

四、頂端刻「土地界標」四字及「十」字或「指示界標」及「↑」、「↖」符號，每字為十毫米見方，字寬一毫米、深一毫米之凹槽。立面相對兩面刻「土地界標」或「指示界標」四字，每字為二十二毫米見方，字寬一毫米、深一毫米凹槽，並得刻設置機關名稱或代碼。

五、其他如附圖。

塑膠界標（土地界標）

塑膠界標（指示界標）



規格（輔助界標）

一、材料：PE 塑膠。

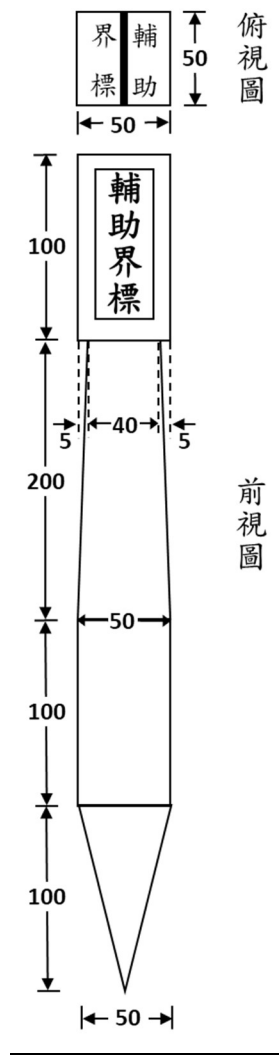
二、顏色：紅色。

三、長度單位：毫米。

四、頂端刻「輔助界標」四字及「|」符號，每字為十五毫米見方，字寬二毫米、深三毫米之凹槽。立面相對兩面刻「輔助界標」四字，每字為二五毫米見方，字寬三毫米、深一毫米凹槽，並得刻設置機關名稱或代碼。

五、其他如附圖。

塑膠界標（輔助界標）





修正說明：

- 一、配合現行附圖二業已刪除，遞移為附圖三。
- 二、將「公釐」修正為「毫米」，理由同附圖一說明一。
- 三、輔助界標應埋設於土地經界線上，惟其頂端刻「十」字，與土地界標規格相同，疑有土地經界認知上混淆之虞，爰參考國外地籍測量使用實例及本辦法所定使用情形，修正輔助界標規格及附圖，將「十」字修正為「|」符號，以明確標示土地經界線方向，並明定得刻設置機關名稱或代碼，以資明確。
- 四、為因應實務執行問題，因原塑膠界標格式較大，於鬆軟泥土路面埋設不易及攜帶不便，而於硬質泥土地面埋設不易完全沒入路面，影響通行安全疑慮，爰增訂規格二；另配合第二條增訂指示界標之規格及附圖。

第三條附圖四（修正前）

附圖四：

規格（土地界標）

一、材料：PE 塑膠。

二、顏色：紅色。

三、長度單位：公厘。

四、頂端刻「土地界標」四字及「十」字，每字為十五公厘見方，字寬二公厘、深三公厘之凹槽。立面相對兩面刻「土地界標」四字，每字為二五公厘見方，字寬三公厘、深一公厘凹槽。

五、其他如附圖。

規格（輔助界標）

一、材料：PE 塑膠。

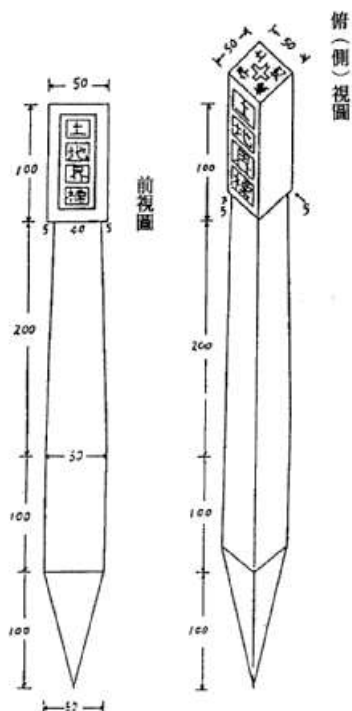
二、顏色：紅色。

三、長度單位：公厘。

四、頂端刻「輔助界標」四字及「十」字，每字為十五公厘見方，字寬二公厘、深三公厘之凹槽。立面相對兩面刻「輔助界標」四字，每字為二五公厘見方，字寬三公厘、深一公厘凹槽。

五、其他如附圖。

塑膠界標（土地界標）



塑膠界標（輔助界標）

